

Одинарные насосные установки повышения давления/пожаротушения в соответствии с DIN 1988



Hyа-Solo E



Hyа-Solo D/DV с
насосами Movitec 4/10



Hyа-Solo D/DV с
насосами Movitec
18/32/45/65

DIN EN ISO 9001



Области применения

- Установки пожаротушения для жилых домов и магазинов, мелких и крупных промышленных предприятий
- Водоснабжение жилых и офисных зданий
- Орошение/дождевание
- Дождевая канализация
- Установки хозяйственно-питьевого водоснабжения мелких и крупных промышленных предприятий

Перекачиваемая жидкость

Питьевая вода, вода для тушения пожара, вода для хозяйственных нужд, охлаждающая вода, профильтрованная дождевая вода без агрессивных, абразивных и твердых частиц.

Эксплуатационные данные

Подача Q до 65 м³/ч, до 18 л/с
Напор Н до 150 м
Температура перекачиваемой среды

Hyа-Solo E 60 °C
Hyа-Solo D/DV 70 °C
до 25 °C по DIN1988 (DVGW)

Давление установки p_d Hyа-Solo E 10 бар
Hyа-Solo D/DV 16 бар

Давление на входе p_{vor} Hyа-Solo E до 3,5 бар
Hyа-Solo D/DV до 6 бар

Допустимые колебания подпора для Hyа-Solo D +0,3/-0,2 бар
Допустимые колебания подпора для Hyа-Solo DV см. характеристики

Сумма давления на входе и напора при нулевой подаче не должна превышать 10 бар для Hyа-Solo E и 16 бар для Hyа-Solo D/DV.

Привод

Hyа-Solo E:

Однофазный переменный ток 230 В, термическая защита от перегрузки IP 44, класс изоляции F.

Hyа-Solo D/DV:

Трехфазный двигатель с короткозамкнутым ротором, 220-240 В/380-420 В, 380-420 В/660-720 В, степень защиты IP 55, класс изоляции F, до 2,2 кВт прямое включение, начиная с 3 кВт переключение звезда-треугольник.

Материалы

Насосы

Входной и выходной корпус	нержавеющая сталь
Проточная часть	нержавеющая сталь
Уплотнение	фторкаучук FPM 80
Подшипники скольжения	оксид алюминия
Торцовое уплотнение	согласно EN 12756
Вращающееся контактное кольцо	карбид кремния
Неподвижное контактное кольцо	графит
Эластомер	FPM

Трубопроводная обвязка

Hyа-Solo E латунное литье
Hyа-Solo D/DV хромистая сталь

Устройство управления

Hyа-Solo E полипропилен
Hyа-Solo D/DV лакированная сталь

Резервуар

присоединение из нержавеющей стали
пригодна для применения с питьевой водой по DIN 4807-5

Мембрана

Исполнение

Hyа-Solo E

Полностью автоматическая одинарная насосная установка компактной конструкции с 8-литровой мембранной напорной емкостью. Установка включается в зависимости от давления и выключается в зависимости от потока.

Hyа-Solo D

Полностью автоматическая одинарная насосная установка компактной конструкции. Установка включается и выключается в зависимости от давления.

Hyа-Solo DV

Полностью автоматическая одинарная насосная установка компактной конструкции с регулируемой частотой вращения. Установка включается в зависимости от давления и выключается в зависимости от расхода.

Оснащение установки

Hyа-Solo E/D (Стандартное исполнение)

- 1 вертикальный центробежный насос высокого давления Movitec
- 1 обратный клапан и запорная арматура
- Компоненты проточной части из нержавеющей стали
- Для каждого насоса обратный клапан и запорным органом с напорной стороны и шаровым краном со стороны подпора (допуск DVGW)
- Мембранная напорная емкость на напорной стороне в качестве расширительного сосуда, в соответствии со стандартом DIN 4807-5, допущен для применения с питьевой водой.
- Устройство Cervomatic ME (прибор управления по расходу воды) на стороне конечного давления или соответственно реле давления
- Контроль расхода воды посредством реле давления (см. дополнительное оснащение/ комплектующие) Hyа-Solo D/DV
- Контроль расхода воды посредством прибора Cervomatic ME у Hyа-Solo E
- Амортизация вибрации
- Индикация давления манометром для Hyа-Solo D.
- Hyа-Solo E с гибким соединительным компенсатором на напорной стороне, Cervomatic IP 44 и 1,5-метровый соединительный кабель со штекером / устройство управления.

Hyu-Solo DV (Стандартное исполнение)

- Вертикальный высоконапорный центробежный насос (Movitec)
- Обратный клапан и запорная арматура
- Реле давления на стороне конечного давления
- Датчик давления на стороне конечного давления в модели DV
- Амортизация вибрации
- Индикация давления манометром

Дополнительное оснащение
Hyu-Solo D/DV

- Контроль расхода воды манометром

Оснащение устройства управления
Hyu-Solo E

- Индикация Работа/Неисправность
- Кнопка сброса "Reset"

Hyu-Solo D

- Красный индикатор неисправности и недостатка воды
- Защитный автомат двигателя
- Переключатель "Ручное-0-Автомат",
- Таймер для круглосуточной работы установки (дополнительное оснащение)
- Клеммная колодка с маркировкой для всех подключений.
- Беспотенциальные контакты для нормальной работы, неисправности, недостатка воды
- При мощности двигателя >4 кВт переключение звезда-треугольник
- Дистанционное Включение / Выключение
- Электрическая схема по VDE и спецификация электродеталей
- Запираемый главный выключатель (ремонтный выключатель)

Hyu-Solo DV

- Индикаторы - красный для повреждения, красный для недостатка воды, зеленый для нормальной работы
- Защитный автомат двигателя
- Переключатель "Ручное-0-Автоматика"
- Запираемый главный выключатель (ремонтный выключатель)
- Преобразователь частоты
- Таймер для круглосуточной работы установки (дополнительное оснащение)
- Клеммная колодка с маркировкой для всех подключений.
- Беспотенциальные контакты для нормальной работы, неисправности, недостатка воды
- Дистанционное Включение / Выключение
- При мощности двигателя > 4 кВт переключение звезда-треугольник
- Электрическая схема по VDE и спецификация электродеталей
- Дисплей

Регулировки
Hyu-Solo E

- Давление включения прибора Cervomatic ME: 2-3,5 бар

Hyu-Solo D

- Давление включения p_E
- Давление выключения p_A

Эти значения должны устанавливаться на реле давления на стороне конечного давления.

Hyu-Solo DV

- Заданное давление p_E

Сообщения
Hyu-Solo D / DV
через светодиодные индикаторы

- Красный индикатор "Недостаток воды"
- Красный индикатор "Неисправность насоса"

через беспотенциальные контакты на разъединительных клеммах

- Недостаток воды
- Возможная неисправность насоса
- Нормальная работа насоса
- Неисправность преобразователя частоты (дополнительно у Hyu-Solo DV)

Принцип действия
Hyu-Solo E

1. Насос включается в зависимости от давления при открытии расходных кранов потребителей.
2. Насос выключается с заводской настройкой выдержки времени в зависимости от потока воды при закрытии расходных кранов потребителей.
3. При недостатке воды насос отключается автоматически (встроенная защита от сухого хода).

Hyu-Solo D
Автоматический режим работы

Система автоматического управления включает и выключает насос в зависимости от давления. Если давление в установке становится ниже заданного давления включения p_E , то насос включается посредством реле давления.

При уменьшающемся потреблении насос выключается в зависимости от давления с настроенной выдержкой времени (до 30 секунд). Независимо от реле давления установкой можно управлять дистанционно (например, через выключатель в настенном гидранте системы пожаротушения).

Режим работы с ручным управлением

В приборе управления расположен переключатель "Ручное-0-Автомат". При установке переключателя на "Ручное" насос подключается к сети независимо от автоматики (реле давления или дистанционного включения/выключения).

Hyu-Solo DV

Насос включается от цифрового реле давления при снижении давления ниже заданной величины. С помощью датчика давления производится измерение давления включения p_E и посредством преобразователя давления и ПИ-контроллера давления поддерживается на постоянном уровне.

При уменьшающемся потреблении ПИ-контроллер переводит насос на минимальную частоту вращения и затем выключает.

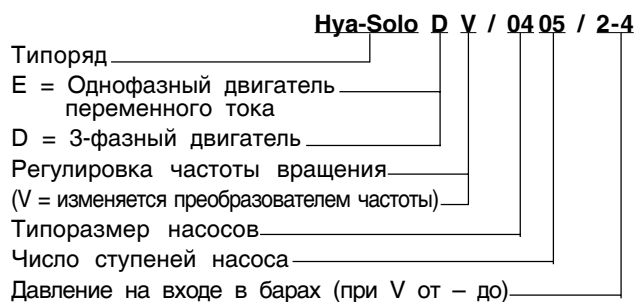
Контроль поступления воды (защита от сухого хода)

Эта функция активизирована при автоматическом и ручном режимах. Мы предлагаем различные устройства контроля поступления воды (см. Дополнительное оснащение/Комплектующие):

Давление на входе >0,5 бар - с помощью реле давления для контроля давления на входе. Регулировка от 0,5 до 10 бар.

Давление на входе <0,5 бар - без контроля.

Различные специальные для данной установки решения (поплавковые реле, датчики потока и т.п.).

Условное обозначение

Пример

Hyu-Solo E/0405/

Hyu-Solo D / 0405/2

Hyu-Solo DV / 0405/1,5 - 4

Специальные исполнения Hyu-Solo D/DV

Для установок Hyu-Solo D возможно по запросу дополнительное оснащение (см. стр. 3), а также не представленные в данном документе специальные исполнения, например:

1. Другое рабочее напряжение
2. Другие значения частоты тока
3. Номинальное давление установки PN до 25 бар
4. Работа на всасывание

Ввод в эксплуатацию

Hyа-Solo E

Установка Hyа-Solo E является готовой к подключению и может быть подключена к любой сети электроснабжения 230 В, соответствующей VDE 0100. Следует учитывать предписания местных предприятий электроснабжения.

По желанию и за дополнительную плату подключение, установка и ввод в эксплуатацию может быть выполнено специалистами нашей сервисной службы.

Hyа-Solo D(V)

Первичный ввод в эксплуатацию в Германии осуществляется нашими специалистами **за дополнительную плату**. В эту дополнительную плату входит стоимость приезда и отъезда специалистов, ввод в эксплуатацию и функциональная проверка надлежащим образом подключенной к электрической и водопроводной сетям установки и вручение приемосдаточного акта.

В эту стоимость не включена оплата возникших по вине заказчика простоев и работ, потребовавшихся вследствие неправильного монтажа установки или ее неудовлетворительного состояния. Эти дополнительные расходы рассчитываются по затраченному времени и объему выполненных работ. Адреса сервисных служб приведены в прилагаемой документации и могут быть запрошены в любом представительстве фирмы.

Дополнительное оснащение и специальные исполнения Hyа-Solo D/DV

	Дополнительное оснащение, дооснащение не возможно	Специальное исполнение по договоренности
Индикаторы в шкафу управления		
Амперметр/Вольтметр (возможны только в комбинации)	X	
Счетчик часов работы	X	
Оснащение шкафа управления		
Обогрев шкафа управления		X
Подключение аварийного питания ко 2-й клеммной колодке		X
Подвод аварийного питания с автоматическим переключением		X
Цифровой таймер с недельным программированием работы установки	X	
Цилиндрический замок шкафа управления		X
Специальное лаковое покрытие		X
Устройство грозовой защиты		X
3-фазный контроль направления вращения		X
Контроль температуры насоса	X	

Другие виды исполнения шкафа управления по заказу

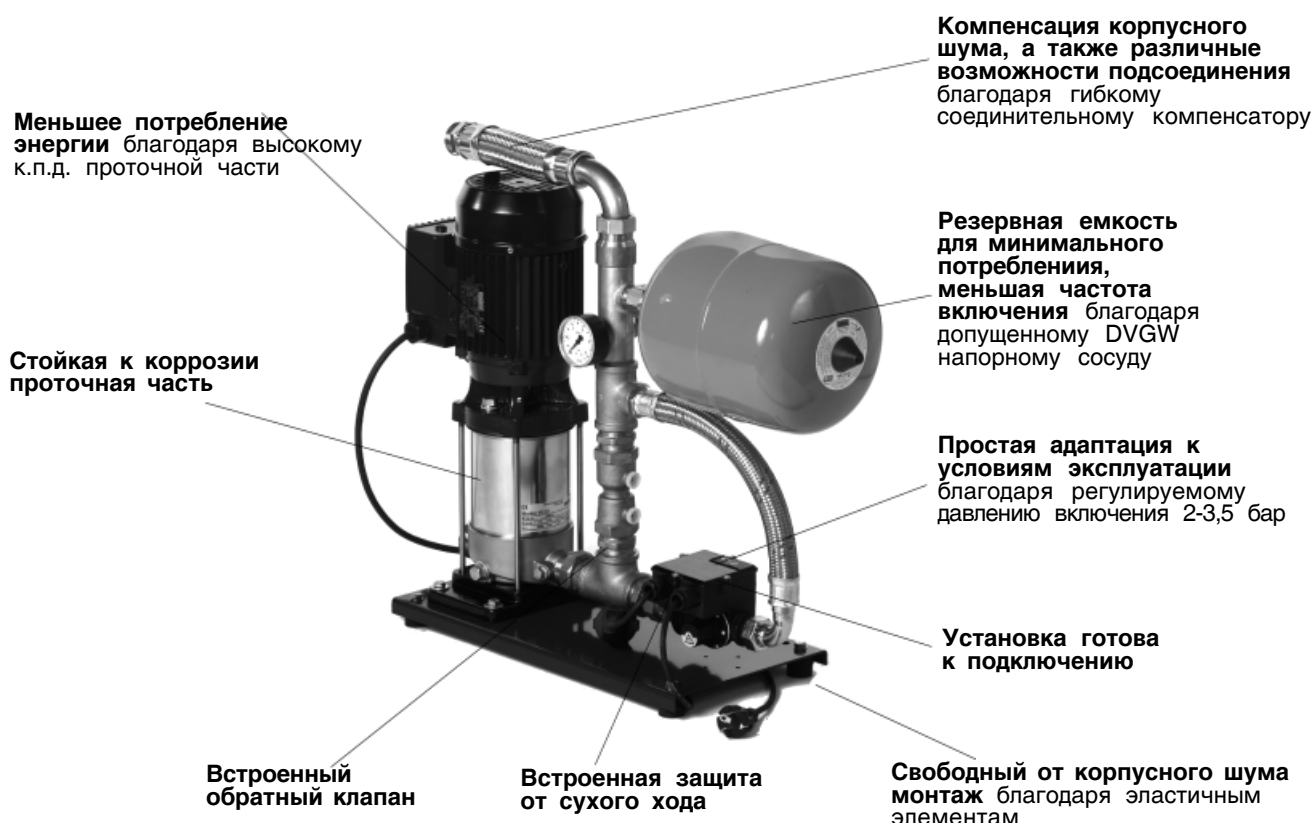
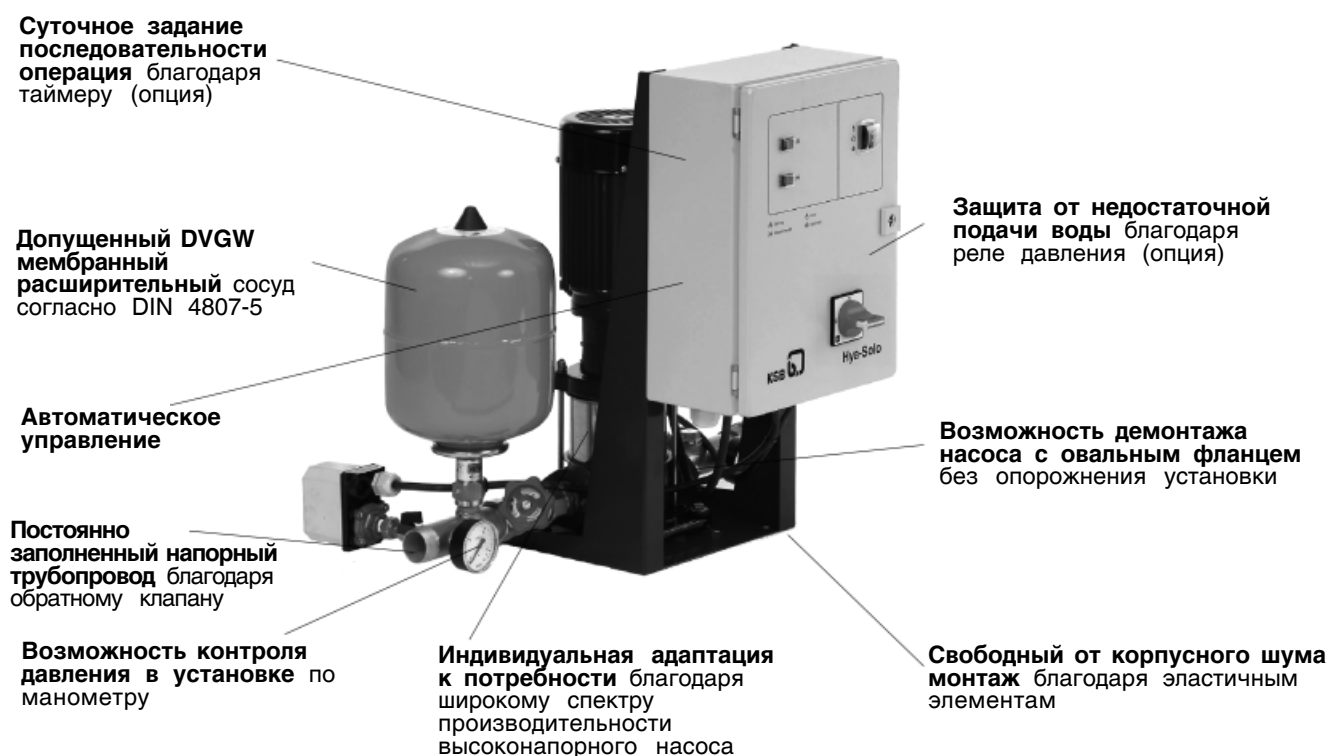
Принадлежности установки (технические данные и идент. номер см. в отдельной брошюре „Принадлежности“)

	Применимо для Hyа-Solo D/DV
Устройства защиты от сухого хода	
Защита от сухого хода при $p_{vor} < 0,5$ бар	X
Поплавковый выключатель	X
Комплект защиты от сухого хода для полиэтиленовых резервуаров	X
Контроль течения потока и защита от сухого хода	X ¹⁾

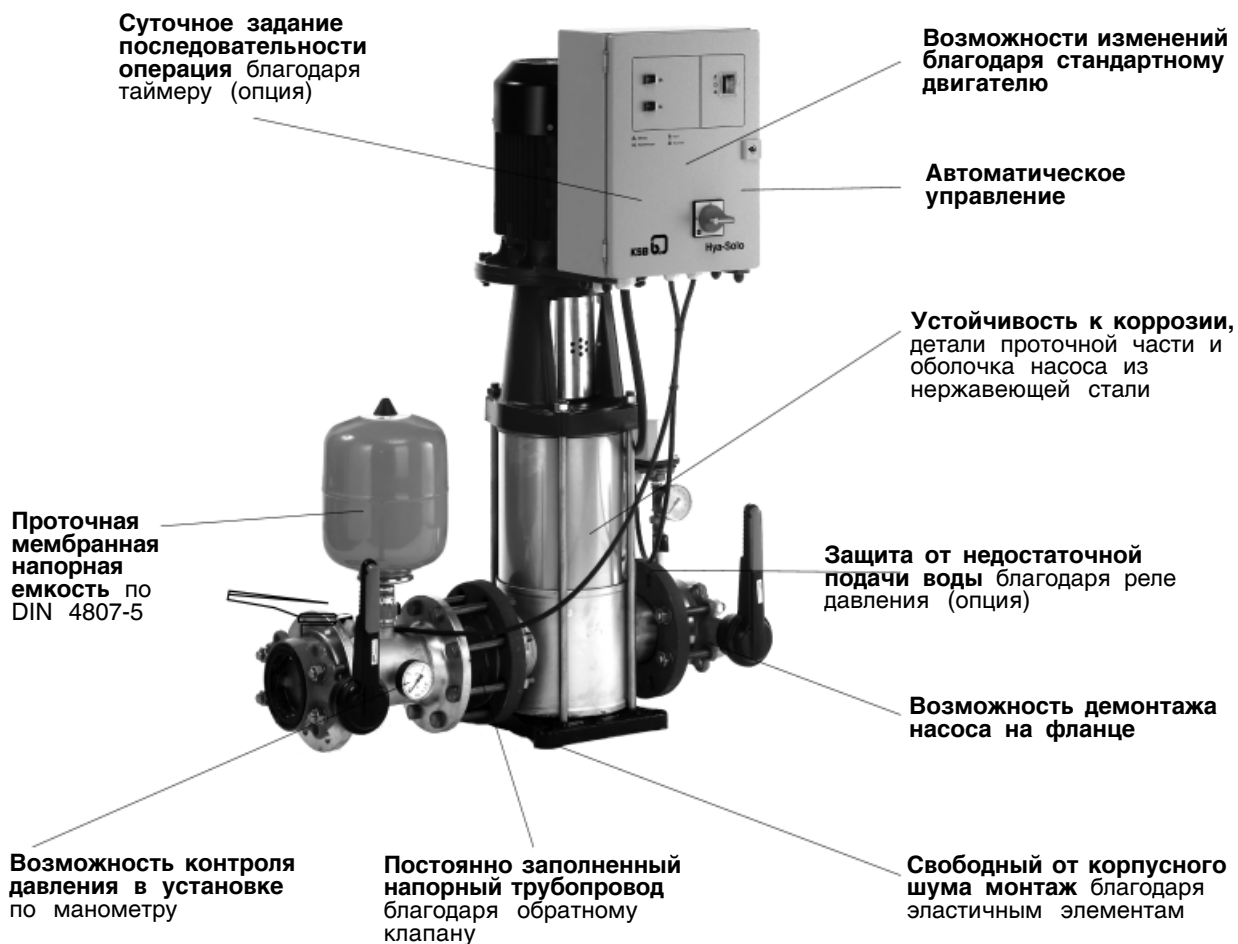
Другие принадлежности (см. отдельную брошюру “Принадлежности” 1954.178)

Датчик влажности для защиты трубопровода от разрыва	X
Компенсаторы для монтажа без механических напряжений и подавления колебаний	X
Редукционный клапан	X
Мембранные напорные емкости для сторон входного и конечного давления	X
Открытый резервуар по DIN 1988	X
Подводящая арматура для открытого резервуара	X
Всасывающий шланг	X
Поплавков для донного клапана	X
Донный клапан с сетчатым фильтром	X

¹⁾ Не подлежит дооснащению

Hy-Solo E

Hy-Solo D/DV с насосами Movitec 4/10


Hyа-Solo D/DV с насосами Movitec 18/32/45/65



Рабочий лист Hyа-Solo

Основные сведения для Hyа-Solo D:

- $H = (p_E - p_{vor}) \cdot 10$ м
- $p_E = p_{vor} + (H : 10)$ бар
- $p_A = (H_0 - 3) : 10 + p_{vor}$ бар
- $\Delta p = p_A - p_E$ бар
- $Q_{soll} =$ Подача установки повышения давления при p_E м³/ч
- $H =$ Напор установки повышения давления при Q_{soll} м
- $p_E =$ Давление включения установки повышения давления при Q_{soll} , включая давление на входе p_{vor}
- $p_{vor} =$ Давление на входе установки повышения давления
- $p_A =$ Давление выключения
- $H_0 =$ Напор установки повышения давления при $Q = 0$
- $p_{0\ max} =$ Конечное давление установки повышения давления при $Q = 0$ ($=H_0 \cdot 10 + p_{vor}$)

Для установок пожаротушения согласно DIN 1988, часть 6, и промышленных установок резервного насоса **не требуется**.

Основные сведения для Hyа-Solo DV:

- $H = (p_E - p_{vor}) \cdot 10$ м
- $p_E = p_{vor} + (H : 10)$ бар
- $\Delta p_{max} = p_E \pm 0,4$ бар
- $Q_{soll} =$ Подача установки повышения давления при p_E м³/ч
- $H =$ Напор установки повышения давления при Q_{soll} м
- $p_E =$ Давление включения установки повышения давления при Q_{soll} , включая давление на входе p_{vor}
- $p_{vor} =$ Давление на входе установки повышения давления
- $H_0 =$ Напор установки повышения давления при $Q = 0$
- $p_{0\ max} =$ Конечное давление установки повышения давления при $Q = 0$ ($=H_0 \cdot 10 + p_{vor}$)

Hyа-Solo D V / 04 04 / 1,2 - 3,2

Миним. давление на входе, бар _____
 Макс. полезное давление на входе, бар _____

Данные, указанные в каталоге, всегда относятся к давлению на входе = 0.

Пример для установок пожаротушения

Пример 1

$Q = 6$ м³/ч, $p_E = 6,2$ бар, $p_{vor} = 0$ бар
 Из таблицы на с. 14 выбираем следующее решение:
 $Q = 6$ м³/ч, $p_E = 6,2$ бар
 => **Hyа-Solo D / 0411**

Пример 2

$Q = 18$ м³/ч, $p_E = 10$ бар, $p_{vor} = 2,6$ бар
 Значения таблицы представлены для $p_{vor} = 0$ бар.
 При $p_{vor} = 0$ бар значение $p_E = 10 - 2,6$ бар = 7,4 бар.
 Из таблицы на стр. 15 выбираем следующее решение:
 $Q = 18$ м³/ч, $p_E = 7,7$ бар
 => **Hyа-Solo D /1807/2,6**
 так как $p_E = p_{vor} + p_{E\ Tabelle} = 2,6 + 7,7 = 10,3$ бар.

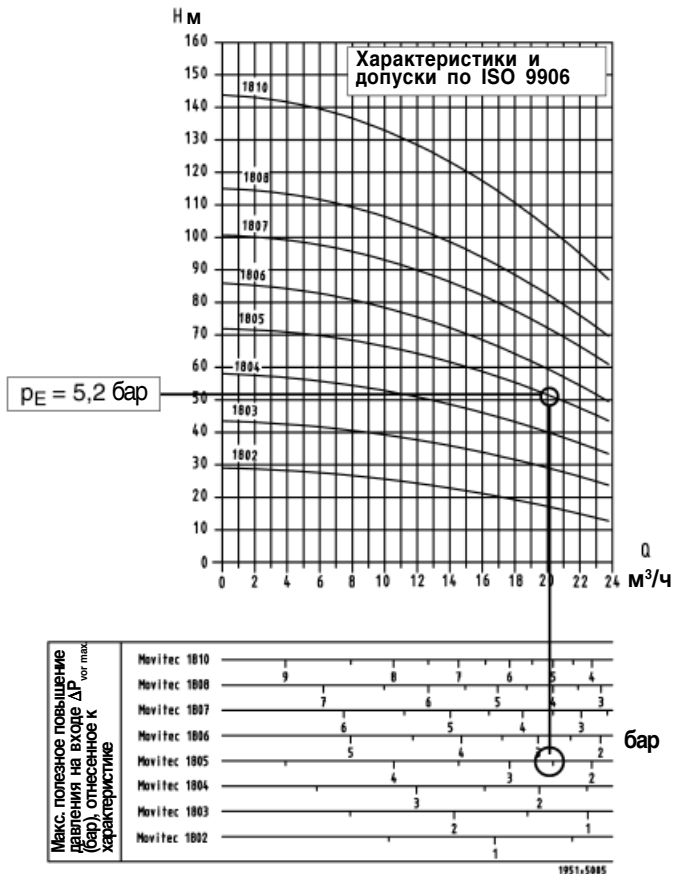
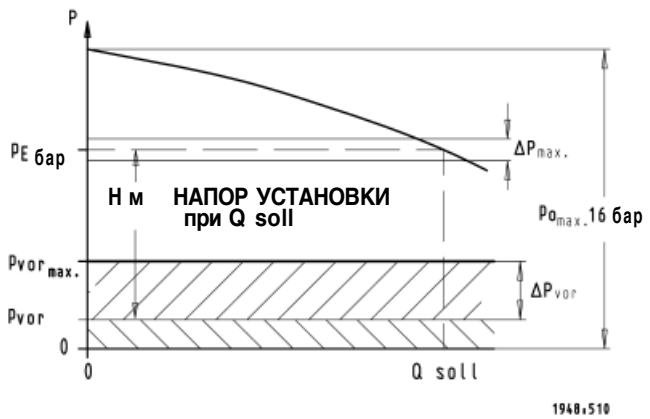
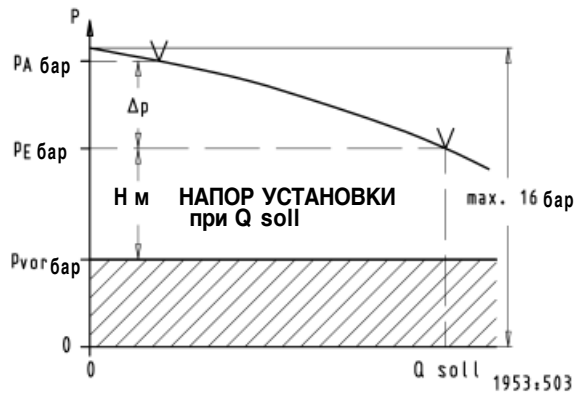
Пример для других применений

$Q = 20$ м³/ч, $p_E = 5,2$ бар, $p_{vor} = 0$ бар
 => **Hyа-Solo D/1805/0**

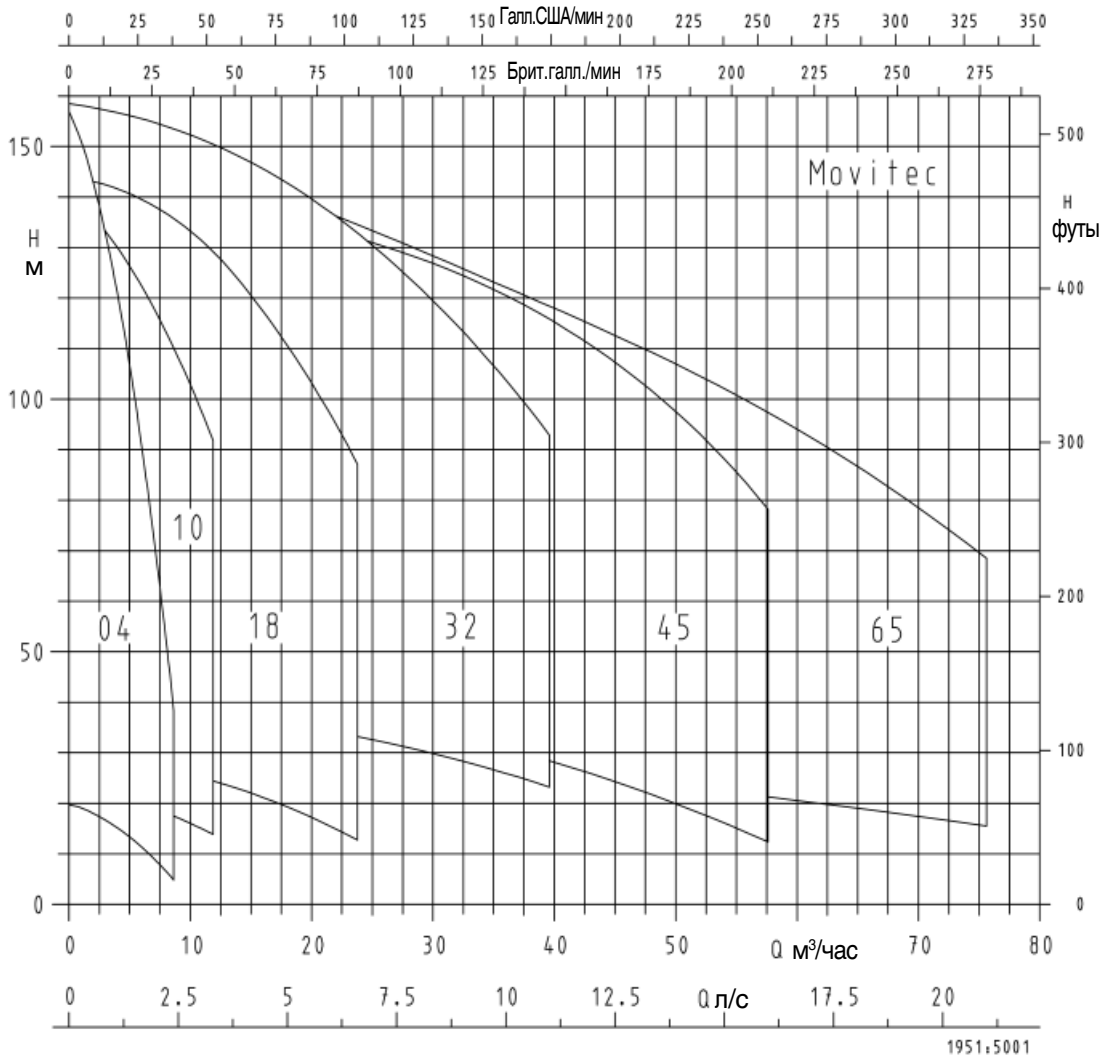
При давлении на входе 1 бар выбираем
 => **Hyа-Solo D/1504/1**

При регулировании частоты вращения

Давление 4,9 бар удерживается с допуском $\pm 0,4$ бар. При этом давление на входе p_{vor} повышается максимум на 2,5 бар, не оказывая влияния на качество регулирования.
 О повышении давления на входе см. индивидуальные характеристики.

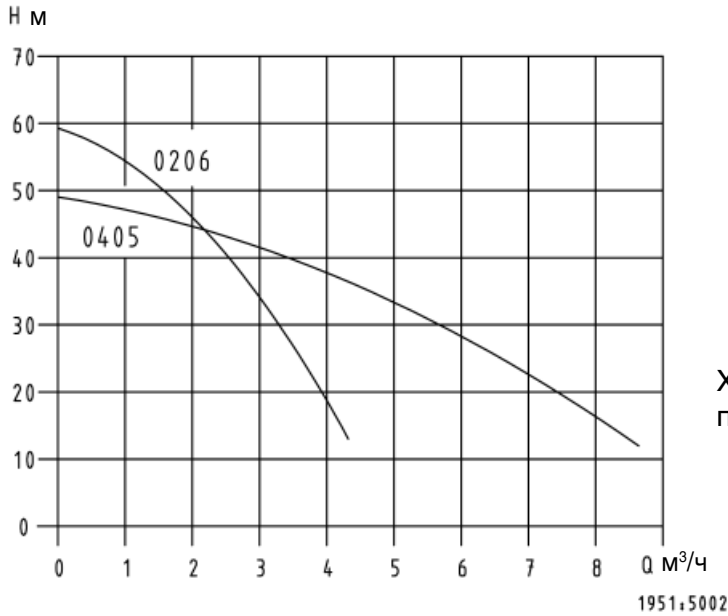


Поле характеристик установки Hy-Solo (общий обзор)



1951.5001

Hyа-Solo E



Характеристики насоса и допуски по ISO 2548, приложение В.

Указание для всасывающего режима работы:

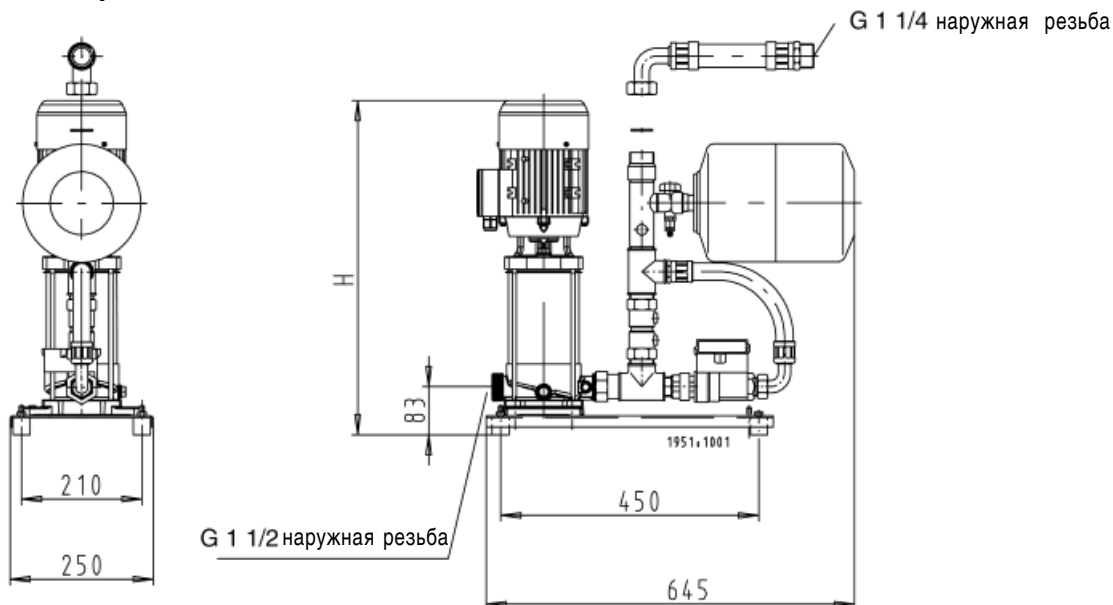
- На всасывающем трубопроводе должен быть предусмотрен донный клапан. Перед первым вводом в эксплуатацию всасывающий трубопровод должен быть заполнен водой.
- Максимальная высота всасывания составляет 7 м при всасывающем трубопроводе с диаметром R 1 1/4.

При всасывающих трубопроводах меньшего диаметра максимальная высота всасывания уменьшается вследствие высоких потерь в трубопроводе.

Напор установки является суммой высоты всасывания + напора перекачивания+ сопротивления во всасывающем и напорном трубопроводах. Подача установки зависит от развиваемого ею напора.

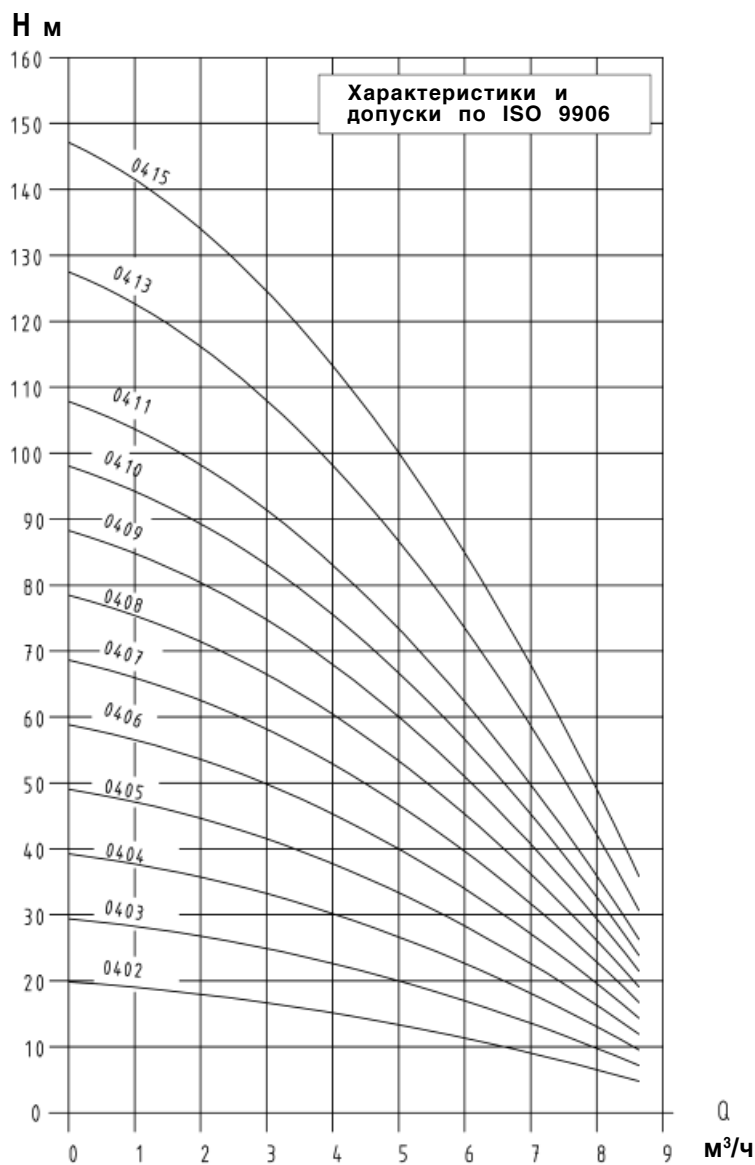
	Число ступеней	Номин. мощность P ₂ кВт	Номинальный ток А	Идент. номер	кг	Н мм
Hyа-Solo E / 0206/	6	0.75	5.4	29 130 298	32	545
Hyа-Solo E / 0405/	5	0.75	5.8	29 130 299	34	525

Размеры



Характеристики насоса Movitec 04 Hyu-Solo D/DV

$p_{vor} = 0$
 $p_{0max} = 16$ бар
 p_A = максимальное давление выключения



Для исполнения с регулированием частоты вращения

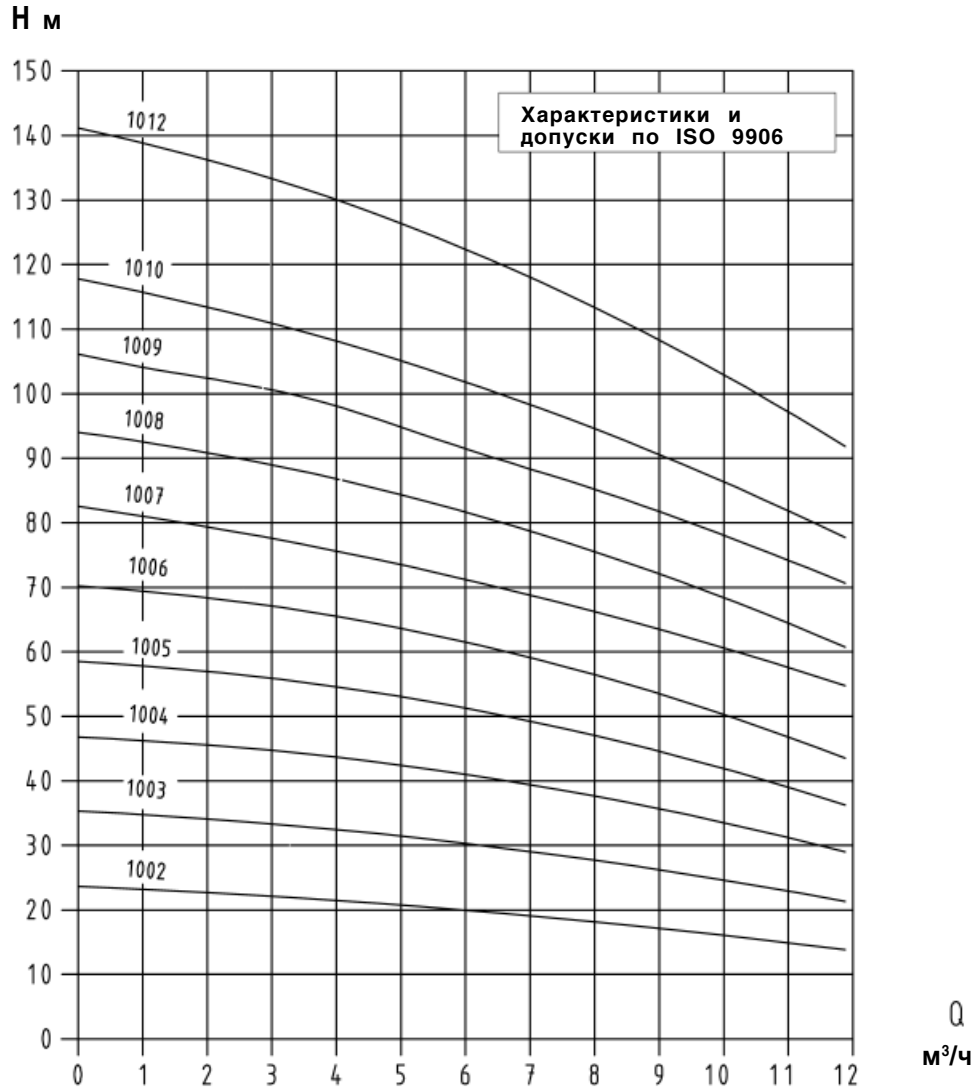
Макс. полезное повышение давления на входе $\Delta p_{vor max}$ (бар), отнесенное к характеристике	Movitec 0415	8	7	6	5	4	3	2	1	0
	Movitec 0413	7	6	5	4	3	2	1	0	
	Movitec 0411	6	5	4	3	2	1	0		
	Movitec 0410	6	5	4	3	2	1	0		
	Movitec 0409	5	4	3	2	1	0			
	Movitec 0408	5	4	3	2	1	0			
	Movitec 0407	4	3	2	1	0				
	Movitec 0406	4	3	2	1	0				
	Movitec 0405	3	2	1	0					
	Movitec 0404	3	2	1	0					
	Movitec 0403	2	1	0						
	Movitec 0402	1.5	1	0						

бар

1951:5003

Характеристики насоса Movitec 10

$p_{vor} = 0$
 $p_{0max} = 16$ бар
 p_A = максимальное давление выключения



Для исполнения с регулированием частоты вращения

Макс. полезное повышение давления на входе $\Delta P_{vor max}$ (бар), отнесенное к характеристике	Movitec 1012	8	7	6	5
	Movitec 1010	7	6	5	4
	Movitec 1009	6	5	4	3
	Movitec 1008	5.5	5	4	3
	Movitec 1007	5	4.5	4	3
	Movitec 1006	4	3	2	2
	Movitec 1005	3.5	3	2.5	2
	Movitec 1004	2.5	2	1.5	
	Movitec 1003	2	1.5	1	
	Movitec 1002	1	0.5		

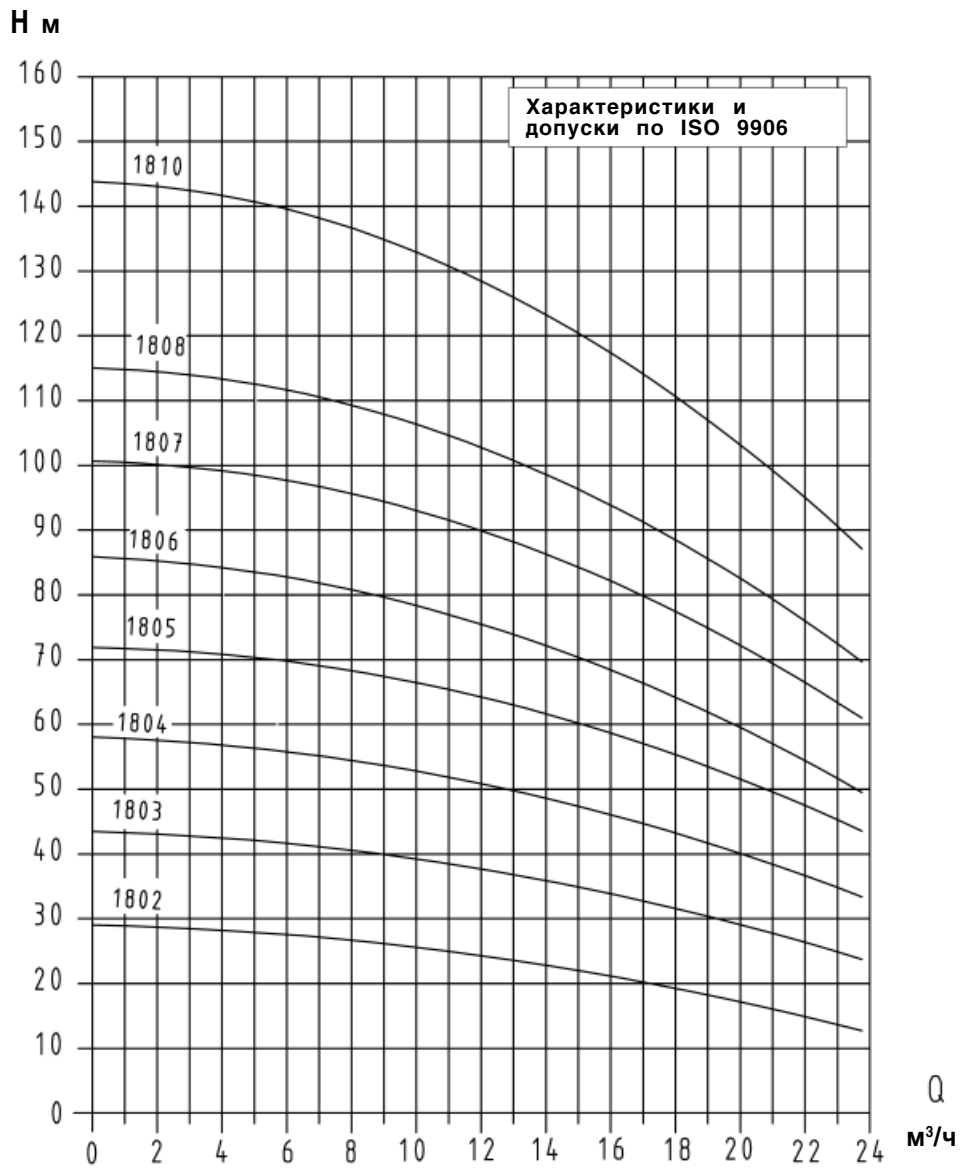
1951.5004

Характеристики насоса Movitec 18

$p_{vor} = 0$

$p_{0max} = 16$ бар

p_A = максимальное давление выключения



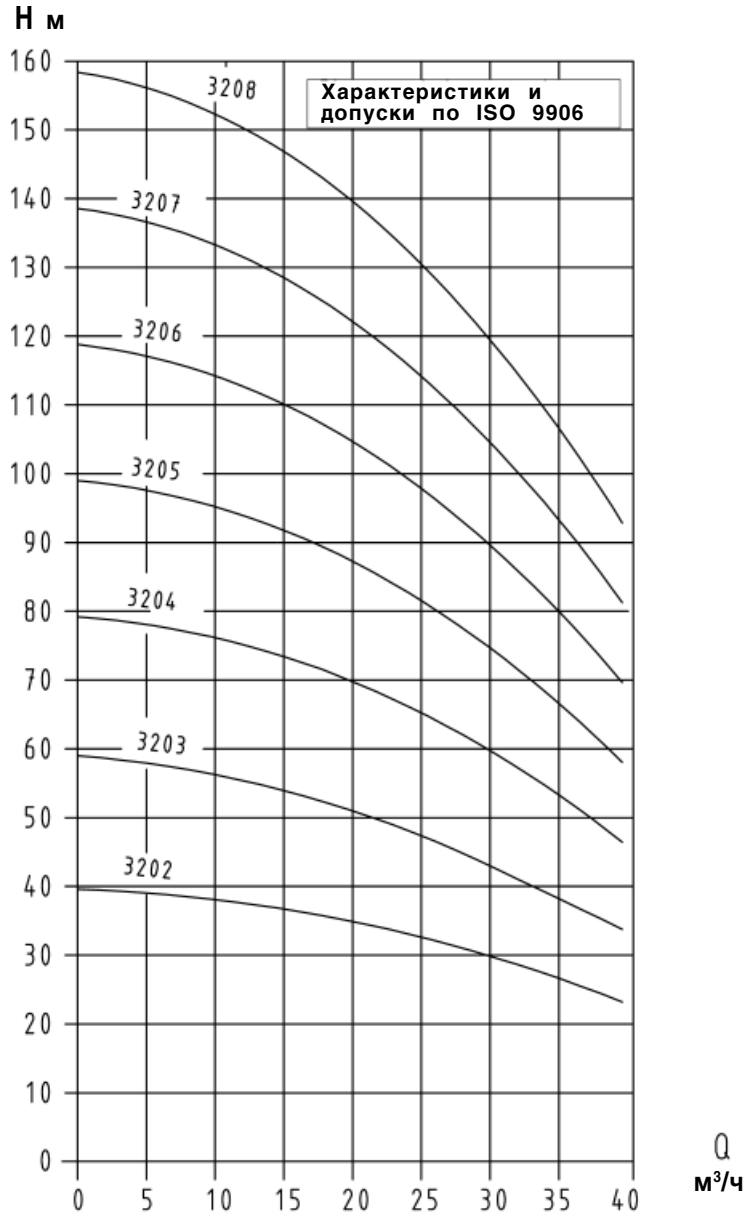
Для исполнения с регулированием частоты вращения

Макс. полезное повышение давления на входе $\Delta p_{vor max}$ (бар), отнесенное к характеристике	Movitec 1810	9	8	7	6	5	4
	Movitec 1808	7	6	5	4	3	
	Movitec 1807	6	5	4	3		
	Movitec 1806	5	4	3	2		
	Movitec 1805	4	3	2			
	Movitec 1804	3	2	1			
	Movitec 1803	2	1				
	Movitec 1802	1					

1951,5005

Характеристики насоса Movitec 32

$p_{vor} = 0$
 $p_{0max} = 16$ бар
 p_A = максимальное давление выключения



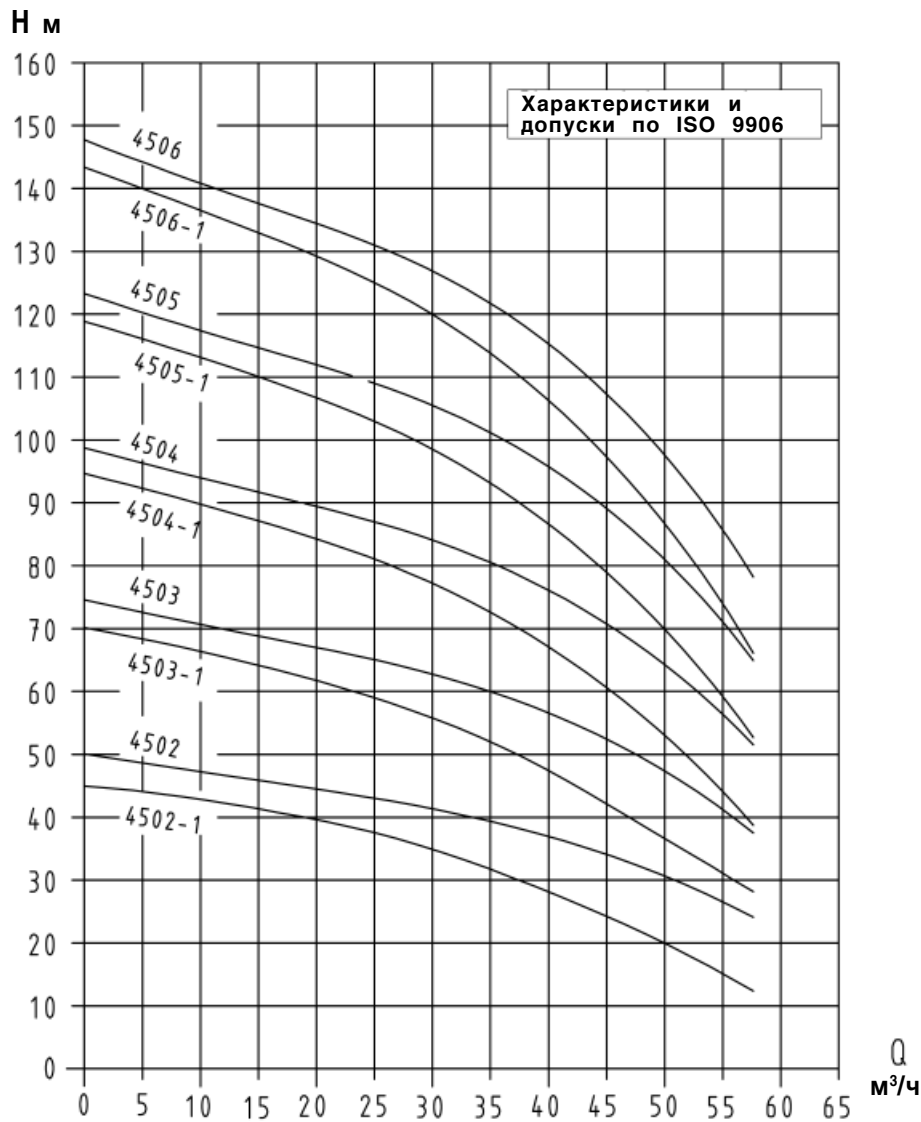
Для исполнения с регулированием частоты вращения

Макс. полезное повышение давления на входе $\Delta p_{vor max}$ (бар), отнесенное к характеристике	Movitec 3208	9	8	7	6	5	4
	Movitec 3207	8	7	6	5	4	3
	Movitec 3206	7	6	5	4	3	2
	Movitec 3205	6	5	4	3	2	1
	Movitec 3204	5	4	3	2	1	-
	Movitec 3203	4	3	2	1	-	-
	Movitec 3202	3	2	1	-	-	-
	Movitec 3202	2	1	-	-	-	-

1951:5006

Характеристики насоса Movitec 45

$p_{vor} = 0$
 $p_{0max} = 16 \text{ бар}$
 $pA = \text{максимальное давление выключения}$



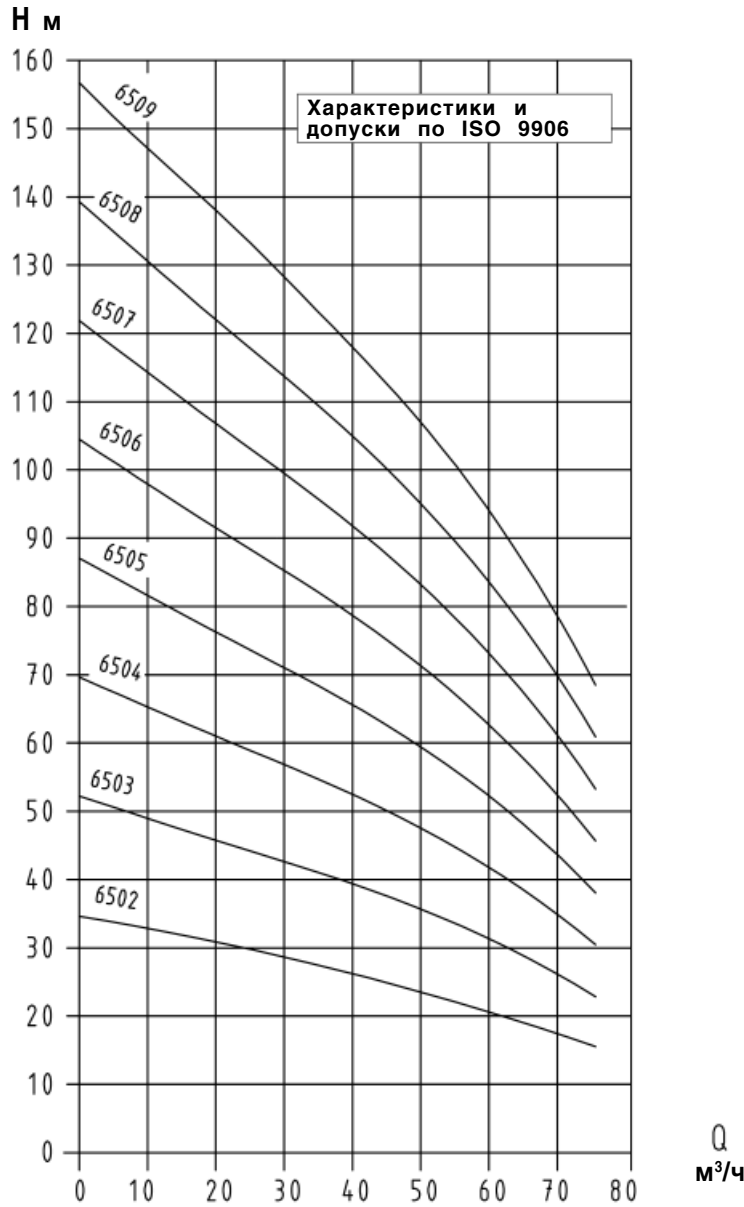
Для исполнения с регулированием частоты вращения

Макс. полезное повышение давления на входе $\Delta p_{vor \text{ max}}$ (бар), отнесенное к характеристике	Movitec 4506	8	7	6	5	4	3	
	Movitec 4506-1	8	7	6	5	4	3	2
	Movitec 4505	7	6	5	4	3	2	1
	Movitec 4505-1	7	6	5	4	3	2	1
	Movitec 4504	6	5	4	3	2	1	0
	Movitec 4504-1	6	5	4	3	2	1	0
	Movitec 4503	5	4	3	2	1	0	0
	Movitec 4503-1	4	3	2	1	0	0	0
	Movitec 4502	4	3	2	1	0	0	0
	Movitec 4502-1	3	2	1	0	0	0	0

1951.5007

Характеристики насоса Movitec 65

$p_{vor} = 0$
 $p_{0max} = 16 \text{ бар}$
 $p_A = \text{максимальное давление выключения}$



Для исполнения с регулированием частоты вращения

Макс. полезное повышение давления на входе $\Delta P_{vor \text{ max}}$ (бар), отнесенное к характеристике	Movitec 6509	9	8	7	6	5	4	3	2
	Movitec 6508	8	7	6	5	4	3	2	
	Movitec 6507	7	6	5	4	3	2	1	
	Movitec 6506	6	5	4	3	2	1		
	Movitec 6505	5	4	3	2	1			
	Movitec 6504	4	3	2	1				
	Movitec 6503	3	2	1					
	Movitec 6502	2	1						
			2			1			

1951:5008

Таблица для выбора установок для пожаротушения с насосами Movitec 4 и 10

Hyа-Solo D / DV	Movitec	Подача Q при $p_E = 0$		Номинальная мощность P_2	Номинал. ток 3-400 В А	Масса Hyа-Solo D кг	Масса Hyа-Solo DV кг	Масса шкафа управления DV кг	Высота Н мм	Высота Н1 мм	Ширина В мм	Ширина В1 мм	Ширина В2 мм
		p_E бар	Δp бар										
0402/.	0402	1.1	0.6	0.37	1.0	36	26	45	433	50	650	400	250
0403/.	0403	1.7	0.9	0.55	1.35	38	28	45	454	50	650	400	250
0404/.	0404	2.3	1.3	0.75	1.9	41	31	45	511	50	650	400	250
0405/.	0405	2.9	1.7	0.75	1.9	42	32	45	532	50	650	400	250
0406/.	0406	3.4	2.2	1.1	2.5	44	34	45	553	50	650	400	250
0407/.	0407	4.0	2.6	1.1	2.5	44	34	45	574	50	650	400	250
0408/.	0408	4.5	3.0	1.5	3.8	48	38	45	634	50	650	400	250
0409/.	0409	5.1	3.4	1.5	3.8	49	39	45	655	50	650	400	250
0410/.	0410	5.7	3.8	1.5	3.8	49	39	45	676	50	650	400	250
0411/.	0411	6.1	4.2	2.2	5.0	53	43	45	722	50	650	400	250
0413/.	0413	7.3	5.1	2.2	5.0	54	44	45	764	50	650	400	225
0415/.	0415	8.4	6.0	2.2	5.0	55	45	45	806	50	650	400	225
1002/.	1002	2.0	0.1	0.75	1.9	46	36	45	549	80	720	437	283
1003/.	1003	3.0	0.2	1.1	2.5	48	38	45	576	80	720	437	283
1004/.	1004	4.1	0.3	1.5	3.8	52	42	45	642	80	720	437	283
1005/.	1005	5.1	0.4	2.2	5.0	56	46	45	694	80	720	437	283
1006/.	1006	6.1	0.6	2.2	5.0	56	46	45	721	80	720	437	283
1007/.	1007	7.1	0.8	3.0	6.4	67	57	45	791	80	720	437	283
1008/.	1008	8.2	0.9	3.0	6.4	68	58	45	818	80	720	437	283
1009/.	1009	9.1	1.2	4.0	8.4	78	68	45	854	80	720	437	283
1010/.	1010	10.2	1.3	4.0	8.4	78	68	45	881	80	720	437	283
1012/.	1012	12.2	1.6	5.5	10.7	86	76	45	974	80	720	437	283

*) Для подключения к установкам пожаротушения необходимо в качестве комплектующей принадлежности приобрести переходную муфту для расширения с R 1 или R 1 1/4 до R 2.

Схема установки, размеры, подключения
Hyа-Solo D с насосом Movitec 04 и 10
Hyа-Solo DV с насосом Movitec 04 и 10

Отдельный шкаф управления установки Hyа-Solo DV предназначен только для настенного монтажа: 5 м кабеля входит в комплект стандартного исполнения. Длину кабеля указывать при заказе. Шкаф управления до 4 кВт Ш=600, В=800, Т=250 мм

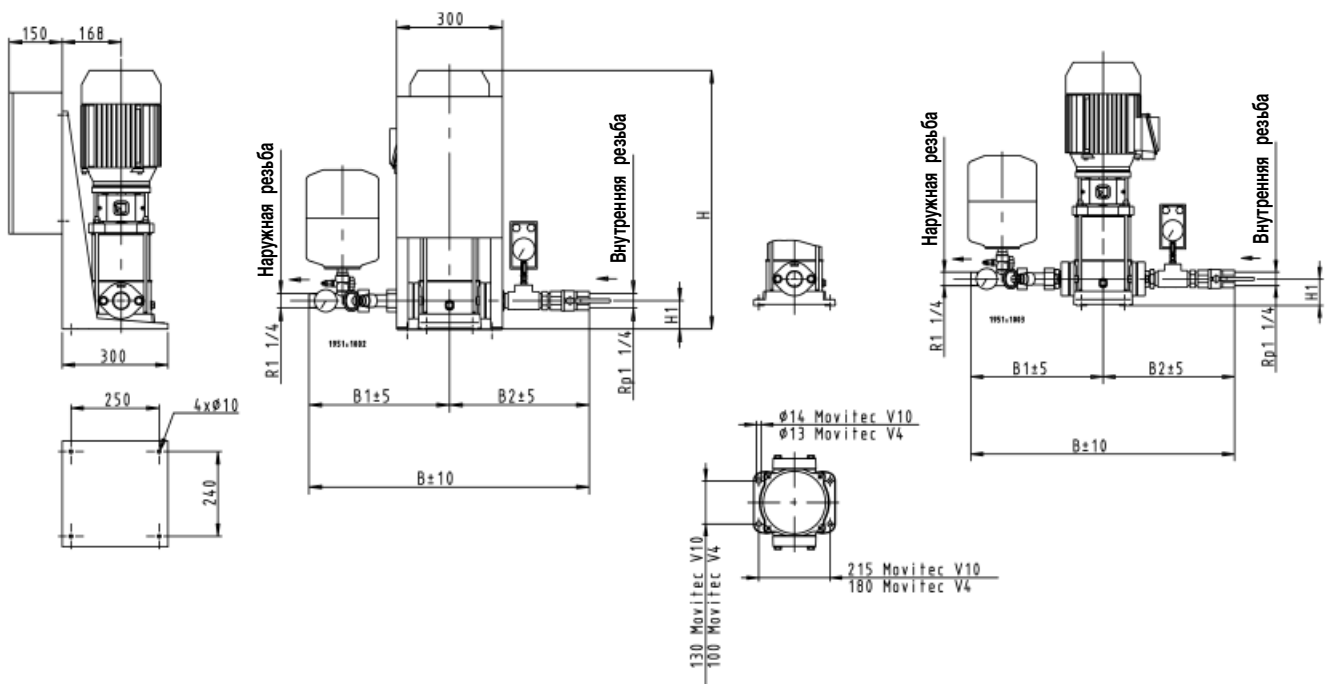


Таблица для выбора установок для пожаротушения с насосами Movitec 18, 32, 45 и 65

Hyа-Solo D/DV	Movitec	Подача Q p _E при p _{vor} = 0												Номин. мощность P ₂ кВт	Номин. ток 3-400 В А
		12 м³/ч 3,33 л/с		18 м³/ч 5,00 л/с		24 м³/ч 6,67 л/с		36 м³/ч 10,00 л/с		48 м³/ч 13,33 л/с		60 м³/ч 16,67 л/с			
		p _E бар	Δp бар	p _E бар	Δp бар	p _E бар	Δp бар	p _E бар	Δp бар	p _E бар	Δp бар	p _E бар	Δp бар		
/ 1802/.	1802	2.5	0.1	2.0	0.6	-	-	-	-	-	-	-	-	2.2	6.0
/ 1803/.	1803	3.8	0.2	3.2	0.8	-	-	-	-	-	-	-	-	3.0	7.0
/ 1804/.	1804	5.1	0.4	4.4	1.1	-	-	-	-	-	-	-	-	4.0	9.0
/ 1805/.	1805	6.5	0.4	5.7	1.2	-	-	-	-	-	-	-	-	5.5	11.8
/ 1806/.	1806	7.6	0.7	6.6	1.7	-	-	-	-	-	-	-	-	5.5	11.8
/ 1807/.	1807	9.1	0.7	8.0	1.8	-	-	-	-	-	-	-	-	7.5	14.3
/ 1808/.	1808	10.4	0.8	9.1	2.1	-	-	-	-	-	-	-	-	7.5	14.3
/ 1810/.	1810	13.0	1.1	11.4	2.7	-	-	-	-	-	-	-	-	11.0	26.6
/ 3202/.	3202	-	-	-	-	3.3	0.4	2.6	1.1	-	-	-	-	4.0	9.0
/ 3203/.	3203	-	-	-	-	4.8	0.8	3.7	1.9	-	-	-	-	5.5	11.8
/ 3204/.	3204	-	-	-	-	6.6	1.0	5.2	2.4	-	-	-	-	7.5	14.3
/ 3205/.	3205	-	-	-	-	8.3	1.3	6.5	3.1	-	-	-	-	11.0	26.6
/ 3206/.	3206	-	-	-	-	9.9	1.7	7.8	3.8	-	-	-	-	11.0	26.6
/ 3207/.	3207	-	-	-	-	11.6	2.0	9.1	4.5	-	-	-	-	15.0	31.7
/ 3208/.	3208	-	-	-	-	13.2	2.3	10.4	5.1	-	-	-	-	15.0	31.7
/ 4502-1/.	4502-1	-	-	-	-	-	-	3.2	1.0	2.4	1.8	-	-	5.5	11.8
/ 4502/.	4502	-	-	-	-	-	-	4.0	0.7	3.4	1.3	-	-	7.5	14.3
/ 4503-1/.	4503-1	-	-	-	-	-	-	5.3	1.4	4.2	2.5	-	-	11.0	26.6
/ 4503/.	4503	-	-	-	-	-	-	6.1	1.1	5.2	2.0	-	-	11.0	26.6
/ 4504-1/.	4504-1	-	-	-	-	-	-	7.4	1.8	6.0	3.2	-	-	11.0	26.6
/ 4504/.	4504	-	-	-	-	-	-	8.1	1.5	7.0	2.6	-	-	15.0	31.7
/ 4505-1/.	4505-1	-	-	-	-	-	-	9.4	2.2	7.8	3.8	-	-	15.0	31.7
/ 4505/.	4505	-	-	-	-	-	-	10.2	1.8	8.8	3.2	-	-	18.5	40.5
/ 4506-1/.	4506-1	-	-	-	-	-	-	11.5	2.5	9.6	4.4	-	-	18.5	40.5
/ 4506/.	4506	-	-	-	-	-	-	12.3	2.2	10.6	3.9	-	-	22.0	44.5
/ 6502/.	6502	-	-	-	-	-	-	-	-	2.4	0.8	2.1	1.1	5.5	11.8
/ 6503/.	6503	-	-	-	-	-	-	-	-	3.6	1.3	3.1	1.8	7.5	14.3
/ 6504/.	6504	-	-	-	-	-	-	-	-	4.9	1.8	4.2	2.5	11.0	26.6
/ 6505/.	6505	-	-	-	-	-	-	-	-	6.1	2.3	5.2	3.2	15.0	31.7
/ 6506/.	6506	-	-	-	-	-	-	-	-	7.3	2.8	6.3	3.8	15.0	31.7
/ 6507/.	6507	-	-	-	-	-	-	-	-	8.5	3.4	7.3	4.6	18.5	40.5
/ 6508/.	6508	-	-	-	-	-	-	-	-	9.7	3.9	8.4	5.2	22.0	44.5
/ 6509/.	6509	-	-	-	-	-	-	-	-	11.0	4.4	9.4	6.0	22.0	44.5

Hyа-Solo DV с мощностью выше 5,5 кВт по запросу.

Устройство управления в подвесном настенном исполнении с кабелем 5 м.

Длину кабеля указывать при заказе.

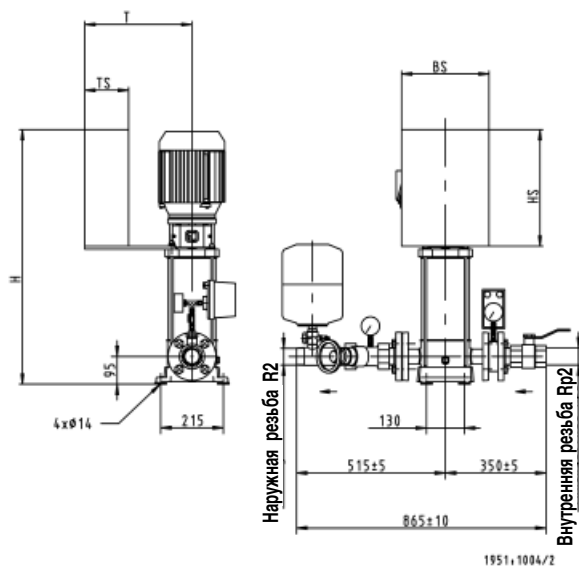
Шумовые характеристики установок с насосами Movitec 02/04/10

Hyа-Solo с насосами	Шумовые характеристики в дБ(А)
Movitec 02	60 дБ(А)
Movitec 04	60 дБ(А)
Movitec 10	65 дБ(А)

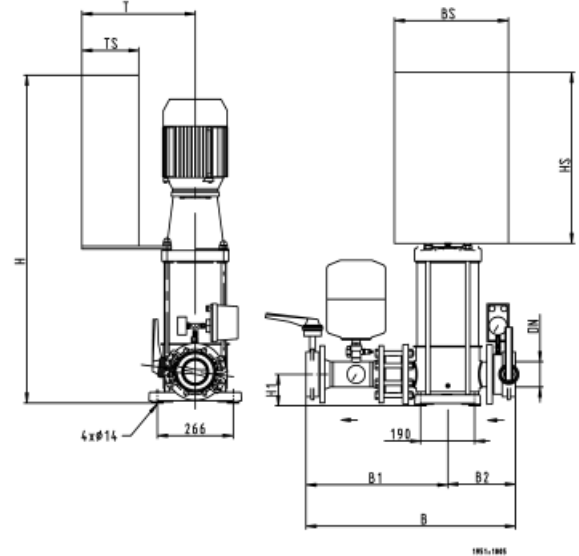
Шумовые характеристики установок с насосами Movitec 18/32/45/65 по запросу.

Размеры и веса установок Hyа-Solo D

Hyа-Solo D	Высота насоса	H	Hs x Bs x Ts	T	Вес	Присоединения				
	ММ					ММ	ММ	ММ	ММ	ММ
1802	637	790	400 x 300 x 150	310	60	R2 наружная/внутренняя резьба				
1803	722	830	400 x 300 x 150	310	70					
1804	765	870	400 x 300 x 150	310	77					
1805	824	910	400 x 300 x 150	330	90					
1806	859	950	400 x 300 x 150	330	91					
1807	921	980	400 x 300 x 150	330	96					
1808	956	1020	400 x 300 x 150	330	97					
1810	1200	1320	600 x 400 x 200	355	171					
3202	835	850	400 x 300 x 150	370	105	110	65	495	237	732
3203	909	1000	400 x 300 x 150	330	120	110	65	495	237	732
3204	985	1050	400 x 300 x 150	330	126	110	65	495	237	732
3205	1284	1400	600 x 400 x 200	355	199	110	65	495	237	732
3206	1332	1450	600 x 400 x 200	355	204	110	65	495	237	732
3207	1381	1500	600 x 400 x 200	405	215	110	65	495	237	732
3208	1429	1550	600 x 400 x 200	405	217	110	65	495	237	732
4502-1	860	950	400 x 300 x 150	330	119	110	80	498	237	735
4502	888	950	400 x 300 x 150	330	123	110	80	498	237	735
4503-1	1187	1300	600 x 400 x 200	355	199	110	80	498	237	735
4503	1187	1300	600 x 400 x 200	355	199	110	80	498	237	735
4504-1	1235	1350	600 x 400 x 200	355	201	110	80	498	237	735
4504	1235	1350	600 x 400 x 200	405	209	110	80	498	237	735
4505-1	1284	1400	600 x 400 x 200	405	212	110	80	498	237	735
4505	1328	1400	600 x 400 x 200	405	228	110	80	498	237	735
4506-1	1376	1450	600 x 400 x 200	405	230	110	80	498	237	735
4506	1425	1450	600 x 400 x 200	405	251	110	80	498	237	735
6502	1013	1100	400 x 300 x 150	330	127	145	100	533	267	800
6503	1130	1190	400 x 300 x 150	330	135	145	100	533	267	800
6504	1374	1500	600 x 400 x 200	355	210	145	100	533	267	800
6505	1483	1600	600 x 400 x 200	405	222	145	100	533	267	800
6506	1572	1680	600 x 400 x 200	405	225	145	100	533	267	800
6507	1705	1780	600 x 400 x 200	405	245	145	100	533	267	800
6508	1843	1860	600 x 400 x 200	405	269	145	100	533	267	800
6509	1932	1950	600 x 400 x 200	405	272	145	100	533	267	800

Hyа-Solo D с Movitec 18


Резьба согласно DIN 2999 Часть 1, PN 16

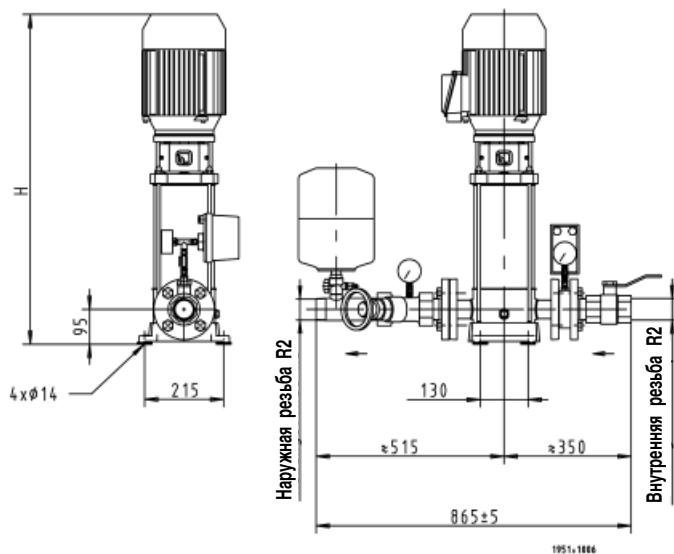
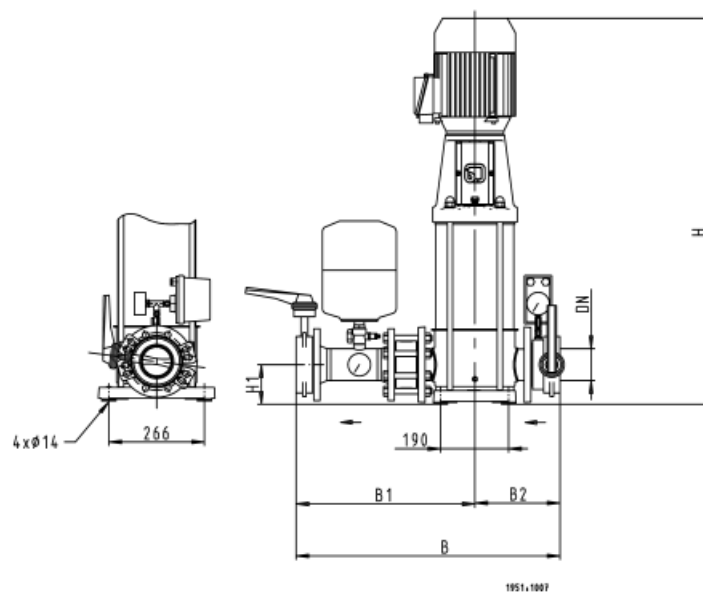
Hyа-Solo D с Movitec 32 / 45 / 65


Фланцы согласно EN 1092-1, PN 16, со сверлением

Hyа-Solo DV

Hyа-Solo DV	Высота H мм	Hs x Bs x Ts мм	Вес		Размеры				
			установки кг	шкафа управлен. кг	H1	DN	B1	B2	B
1802	637	800 x 600 x 250	53	45	Размеры см. в размерном чертеже				
1803	722	800 x 600 x 250	63	45					
1804	765	800 x 600 x 250	70	45					
1805	824	1000 x 600 x 250	83	62					
1806	859	1000 x 600 x 250	84	62					
1807	921	1000 x 600 x 250	89	62					
1808	956	1000 x 600 x 250	90	62					
1810	1200	1000 x 800 x 400	164	62					
3202	835	800 x 600 x 250	98	45					
3203	909	1000 x 600 x 250	113	62	110	65	495	237	732
3204	985	1000 x 600 x 250	119	62	110	65	495	237	732
3205	1284	1000 x 800 x 400	192	75	110	65	495	237	732
3206	1332	1000 x 800 x 400	197	75	110	65	495	237	732
3207	1381	1000 x 800 x 400	208	75	110	65	495	237	732
3208	1429	1000 x 800 x 400	210	75	110	65	495	237	732
4502-1	860	1000 x 600 x 250	112	62	110	80	498	237	735
4502	888	1000 x 600 x 250	116	62	110	80	498	237	735
4503-1	1187	1000 x 800 x 400	192	75	110	80	498	237	735
4503	1187	1000 x 800 x 400	192	75	110	80	498	237	735
4504-1	1235	1000 x 800 x 400	194	75	110	80	498	237	735
4504	1235	1000 x 800 x 400	202	75	110	80	498	237	735
4505-1	1284	1000 x 800 x 400	205	75	110	80	498	237	735
4505	1328	1200 x 800 x 400	221	82	110	80	498	237	735
4506-1	1376	1200 x 800 x 400	223	82	110	80	498	237	735
4506	1425	1200 x 800 x 400	244	82	110	80	498	237	735
6502	1013	1000 x 600 x 250	120	62	145	100	533	267	800
6503	1130	1000 x 600 x 250	128	62	145	100	533	267	800
6504	1374	1000 x 800 x 400	203	75	145	100	533	267	800
6505	1483	1000 x 800 x 400	215	75	145	100	533	267	800
6506	1572	1000 x 800 x 400	218	75	145	100	533	267	800
6507	1705	1200 x 800 x 400	238	82	145	100	533	267	800
6508	1843	1200 x 800 x 400	262	82	145	100	533	267	800
6509	1932	1200 x 800 x 400	265	82	145	100	533	267	800

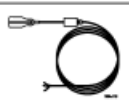







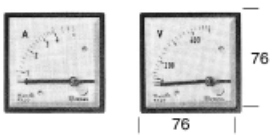
Отдельный шкаф управления установки Hyа-Solo DV предназначен только для настенного монтажа:
5 м кабеля входит в комплект стандартного исполнения.
Длину кабеля указывать при заказе.

Hyа-Solo DV с Movitec 18

Hyа-Solo DV с Movitec 32 / 45 / 65


Резьба согласно DIN 2999 Часть 1, PN 16

Фланцы согласно EN 1092-1, PN 16, со сверлением

Принадлежности / Дополнительное оснащение *) Hyu-Solo D/DV

		Е-номер	Идент. номер	≈ кг
	Защита от сухого хода поплавковым реле с грузиком, с резьбовым соединением и допуском КТW <i>Специальная длина кабеля по запросу</i>	5 м 10 м 20 м	19 071 650 19 070 395 17 071 651	1.7 1.9 2.4
	Защита от сухого хода поплавковым реле 1) с присоединительным кабелем H 07 RN-F 3x1 мм ² для контроля уровня воды в установленном заказчиком резервуаре, допуск КТW Объем поставки: - Поплавковое реле с соединительным кабелем	5 м 10 м 20 м	11 037 630 11 037 631 11 037 632	0.8 1.0 1.5
	Защита от сухого хода поплавковым реле 1) с присоединительным кабелем H 07 RN-F 3x1 мм ² для контроля уровня воды в установленном заказчиком резервуаре Объем поставки: - Поплавковое реле с соединительным кабелем	5 м 10 м 20 м	11 037 743 11 037 744 11 037 746	0.8 1.0 1.5
	Грузик для регулировки уровня для поплавкового реле Объем поставки: - Грузик с крепежными деталями		18 040 615	0.9
	Защита от сухого хода комплектом электродов с системой обработки данных При дооснащении проверить наличие достаточного места для шкафа управления. <i>(Требуются оба идентификационные номера)</i>		E 201 00 198 098 00 533 947	
	Защита от сухого хода¹⁾ (давление на входе > 0,5 бар) через реле давления для Hyu-Solo 5/9/15 Объем поставки: - Реле давления 0-10 бар - Манометр 0-10 бар - Соединительная деталь - Электрическая схема		E 095 18 040 655	1.2
	Защита от сухого хода¹⁾ (давление на входе > 0,5 бар) через реле давления для Hyu-Solo 30/45 Объем поставки: - Реле давления 0-10 бар - Манометр 0-10 бар - Т-образная деталь, двойной ниппель - Электрическая схема		E 096 18 040 656	1.2
	Контрольный кратковременный пуск: Таймер для ежедневного задания времени контрольного кратковременного пуска		E 040 18 040 617	
	Контрольный кратковременный пуск: Цифровые часы с недельным программированием		E 050 18 040 618	
	Беспотенциальная одиночная сигнализация на разъединительные клеммы		E 051	
	Контроль температуры перекачиваемой среды в проточной части каждого насоса		E 360 19 071 510	
	Амперметр Вольтметр <i>ВОЗМОЖНЫ ТОЛЬКО В КОМБИНАЦИИ</i>		E 340 E 341	